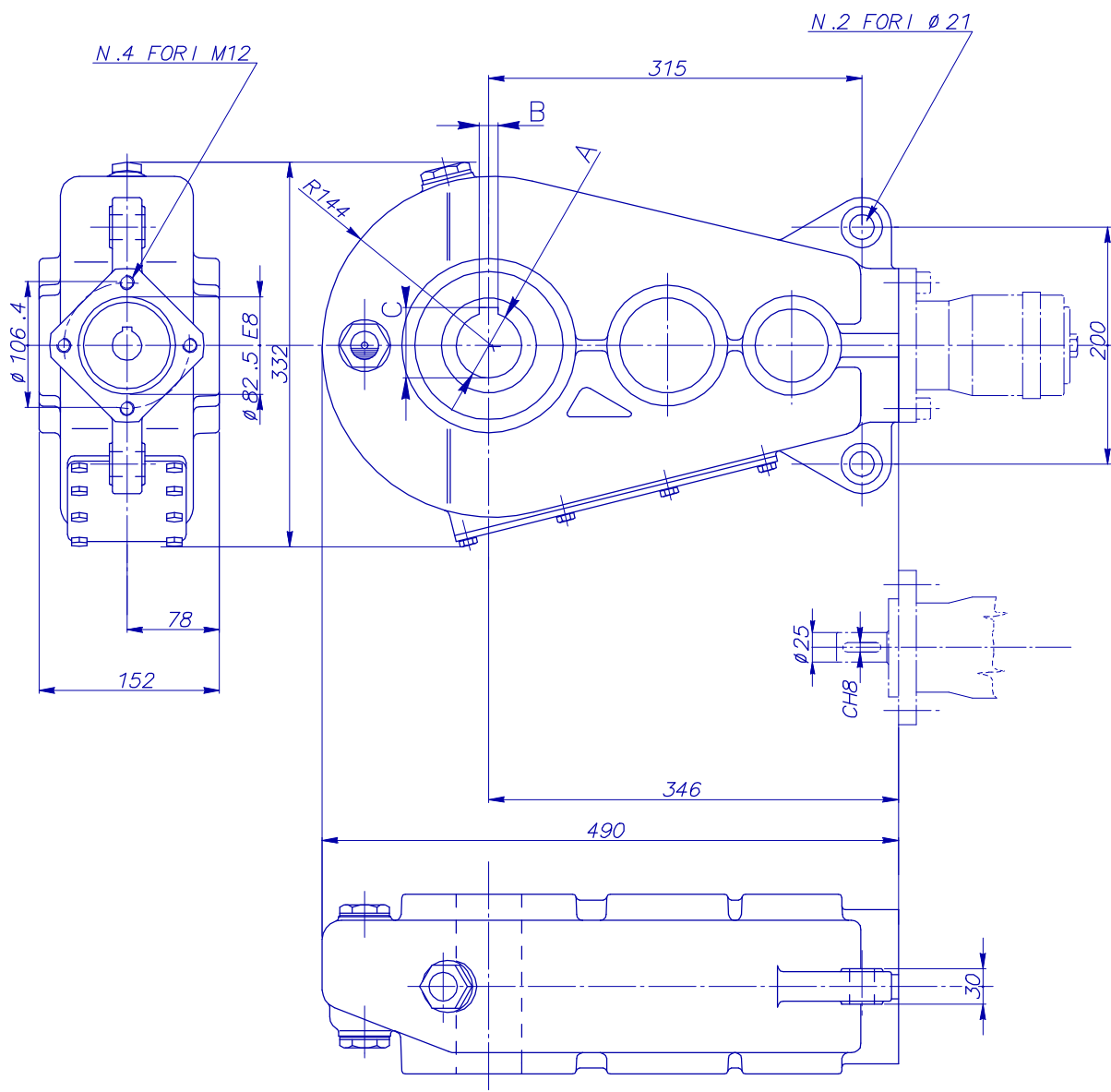




Riduttore RT 400



Marca	A E8	B E8	C	Peso kg.	Rapporto	Mt.in uscita N m	Olio Tipo	Quantita Kg	Temperatura d'impiego:
9160	45	12	48,8						
9161	50	14	54	48	35,2:1	3900	SAE 90 EP	4,3	-20° C +80° C
9162	55	16	59,5						